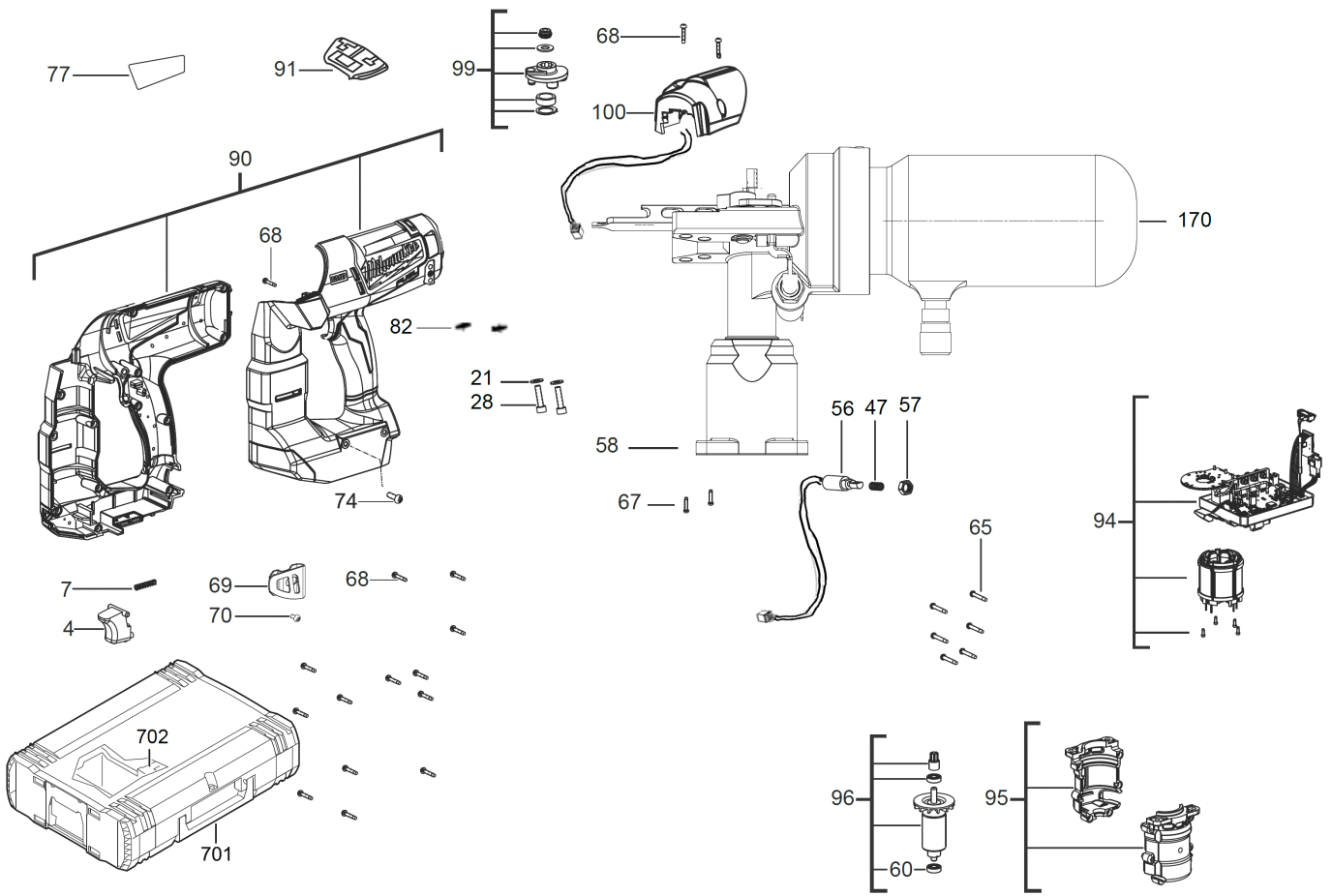
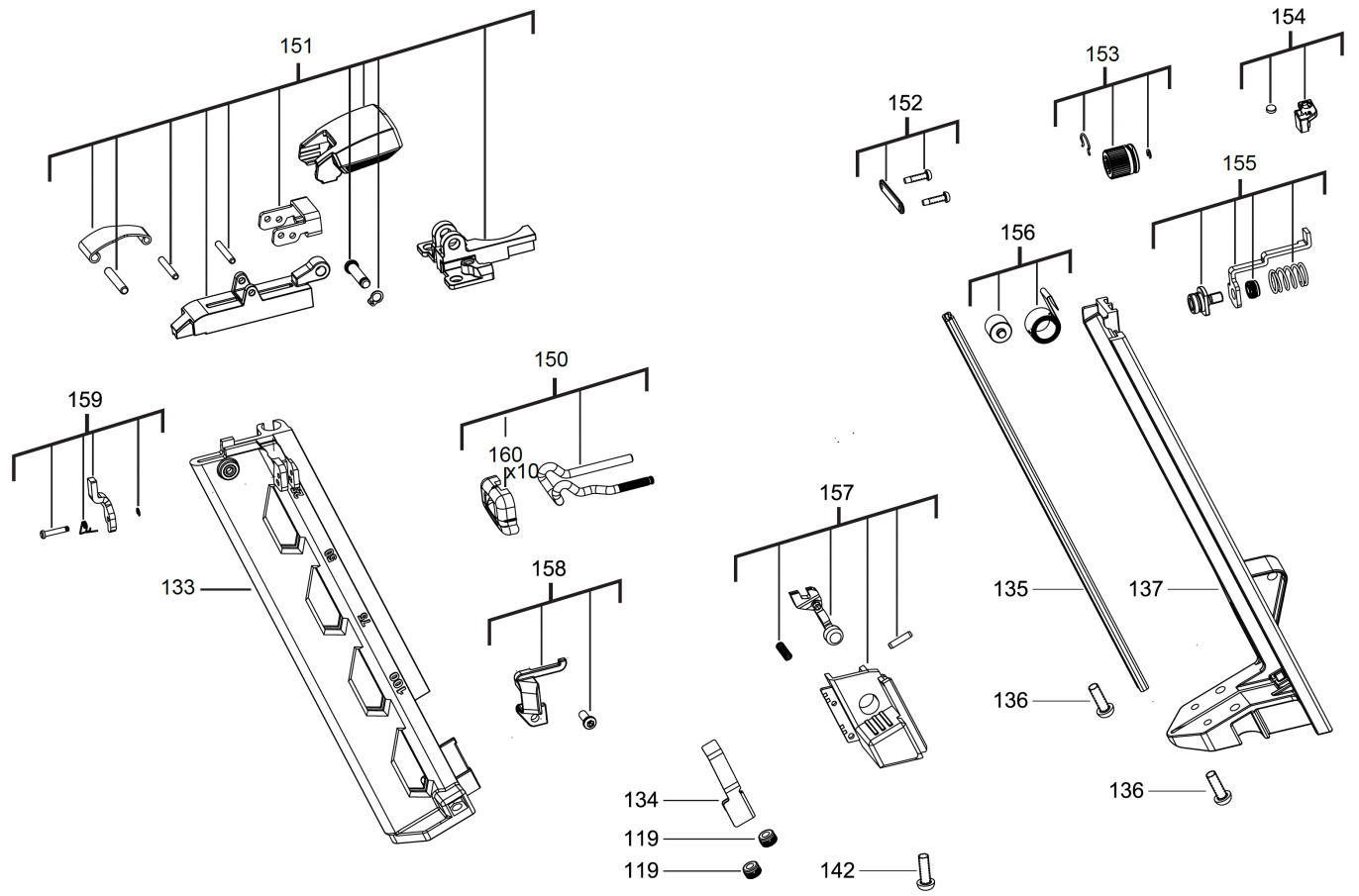


M18CN15GA-0X AKKU NAGLER XXX

4933459633 - M18CN15GA-0X - 4000458942







Position	Quantity	Description	Part number	EAN
0004 1	1	DRUECKER	4931453960	4002395281879
0007 2	1	Feder, nicht rost. Stahl	4931453961	4002395281886
0021 3	2	Unterlegscheibe, nicht rost. Stahl	4931453965	4002395282524
0028 4	2	Schraube, nicht rost. Stahl	4931453966	4002395282531
0047 5	1	Feder, nicht rost. Stahl	4931453967	4002395282548
0056 6	1	MAGNET FUeR ELEKTROWERKZEUG	4931453968	4002395282555
0057 7	1	MUTTER AUS NICHT ROSTENDEM STAHL	4931453969	4002395282562
0058 8	1	MOTORPLATTE	Item discontinued(4931453970)	
0060 9	1	KUGELLAGER	4931453971	4002395282586
0065 10	6	SCHRAUBE/NICHT ROSTENDER STAHL	Item discontinued(4931436225)	
0067 11	4	Schraube, nicht rost. Stahl	4931435661	4002395863655
0068 12	16	Schraube, nicht rost. Stahl	4931453227	4002395153206
0069 13	1	HALTER/ELEKTROWERKZEUG	4931453220	4002395152537
0070 14	1	Schraube, nicht rost. Stahl	4931436566	4002395257638
0074 15	1	SCHRAUBE	4931453972	4002395282593
0077 16	1	LEISTUNGSSCHILD/FOLIE	4931461718	4058546039516
0082 17	2	HALTERING	4931453975	4002395283224
0090 18	1	GEHAEUSE	4931453976	4002395283231
0091 19	1	DRUECKER/KUNSTSTOFF/AKKU-NAGLER	4931453977	4002395283248
0094 20	1	MOTORSTEUERUNG/MOTOR/Akku Nagler	4931453980	4002395283279
0095 21	1	MOTORGEHAEUSE	Item discontinued(4931453981)	
0096 22	1	ANKER F.ELEKTROMOTOR / ELEKTROWERKZEUGE	4931453982	4002395283293
0099 23	1	EXZENTER FUeR ELEKTROWERKZEUG	4931453984	4002395280513
0100 24	1	ABDECKUNG/KUNSTSTOFF/ELEKTROWERKZEUG	4931453985	4002395280520
0119 25	2	SICHERUNGSMUTTER/NICHT ROSTENDER STAHL	4931453988	4002395280551
0133 26	1	MAGAZIN FUeR AKKU-NAGLER	Item discontinued(4931461719)	
0134 27	1	FEDERBLECH	Item discontinued(4931453990)	
0135 28	1	FUEHRUNGSSTUECK	4931461720	4058546039530
0136 29	2	Schraube, nicht rost. Stahl	4931453992	4002395280599
0137 30	1	FUEHRUNGSSCHIENE	4931461721	4058546039547
0142 31	2	SCHRAUBE	4931453972	4002395282593
0150 32	1	ENTRIEGELUNGSSET f. Akkunagler	4931453995	4002395281220
0151 33	1	AUFNAHMESTUECK	4931461722	4058546039554
0152 34	1	BEFESTIGUNGS-SATZ	4931453997	4002395281244
0153 35	1	TIEFENANSCHLAG	4931453998	4002395281251
0154 36	1	MAGNET	4931453999	4002395281268
0155 37	1	GUMMIPUFFER	4931454000	4002395281275
0156 38	1	ROLLE	Item discontinued(4931454001)	
0157 39	1	HALTERUNG FUeR AKKU-NAGLER	4931461723	4058546039561
0158 40	1	TIEFENANSCHLAG/AKKU-NAGLER	4931454003	4002395281909
0159 41	1	ANSCHLAG	4931454004	4002395281916
0160 42	1	KAPPE/AKKU-NAGLER	4931454192	4002395285068
0170 43	1	Nitrogenzylinder, gefuellt	Item discontinued(4931461724)	
0701 44	1	HD Box Groesse 3	4932453386	4002395143634
0702 45	1	EINSATZ	Item discontinued(4931454046)	