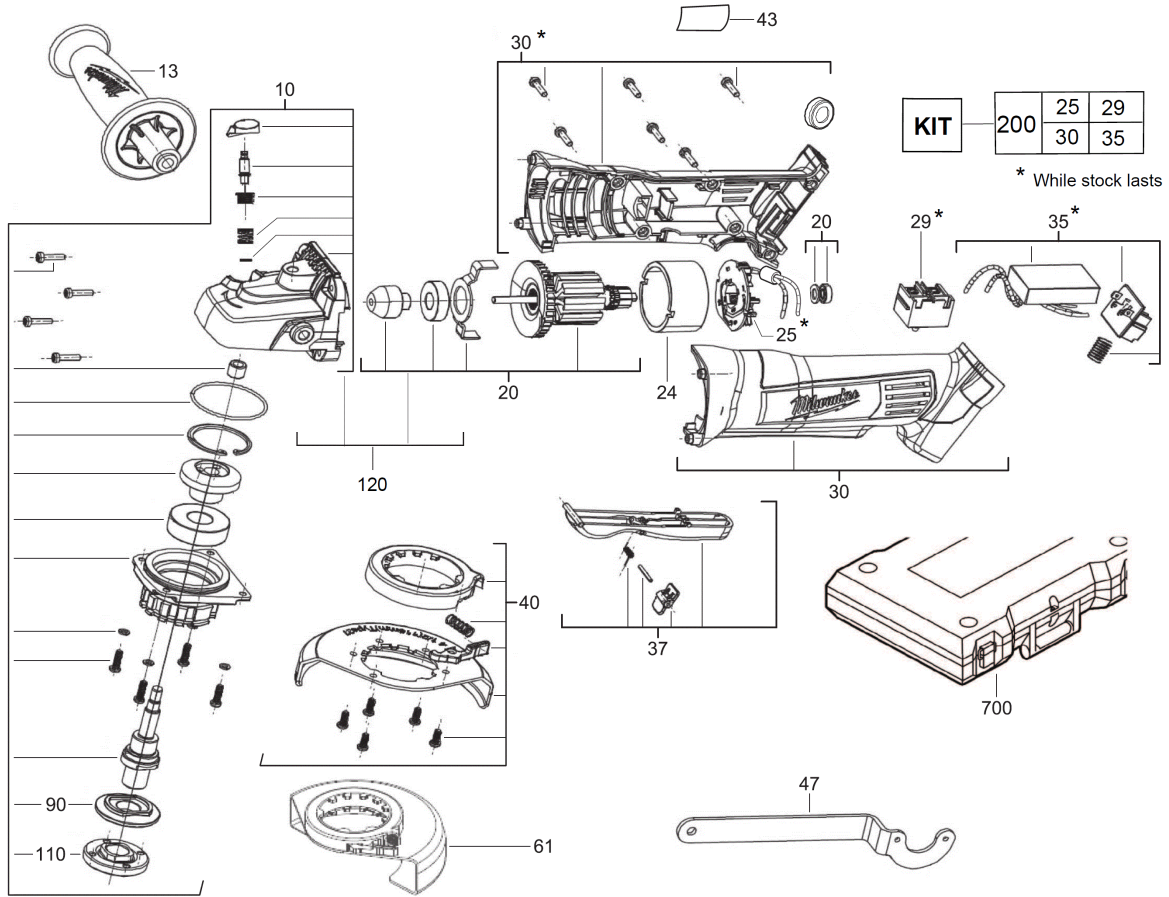


HD18AG125-402C AK.-WINKELSCHLEIFER IN2

4933441507 - HD18AG125-402C - 4000441503





Position	Quantity	Description	Part number	EAN
0010 1	1	GETRIEBEKASTEN	Item discontinued(200818002)	
0013 2	1	HALTEGRIF/KUNSTSTOFF/ELEKTROWERKZEUG	340067001	4002395814763
0020 3	1	ANKER F.ELEKTROMOTOR	Item discontinued(200001012)	
0024 4	1	FELD F. ELEKTROMOTOR/Elektrowerkzeug	4931440971	4002395863198
0025 5	1	KOHLBUERSTEN-SET	4931431774	4002395898473
0029 6	1	EIN-/AUSSCHALTER	Item discontinued(4931431818)	
0030 7	1	Motorgehaeuse/Kunststoff/Winkelschleifer	Item discontinued(200074004)	
0035 8	1	ELECTRONIK-BAUSTEIN	Item discontinued(200372005)	
0037 9	1	SCHALTERDRUECKER/KUNST. /ELEKTROWERKZEUG	200979003	4002395814749
0040 10	1	SCHUTZHAUBE	Item discontinued(4931433328)	
0043 11	1	LEISTUNGSSCHILD/FOLIE	4931441638	4002395872725
0047 12	1	SCHLUESSEL	632145001	4002395814770
0061 13	1	SCHUTZHAUBE	Item discontinued(4931416127)	
0090 14	1	FLANSCH	4931461674	4058546039073
0110 15	1	Spannflansch/Winkelschleifer	4931441309	4002395887699
0120 16	1	GETRIEBESATZ	Item discontinued(4931448734)	
0200 17	1	SCHALTER/WINKELSCHLEIFER	4931466314	4058546275310
0700 18	1	TRANSPORTKOFFER	Item discontinued(200230015)	