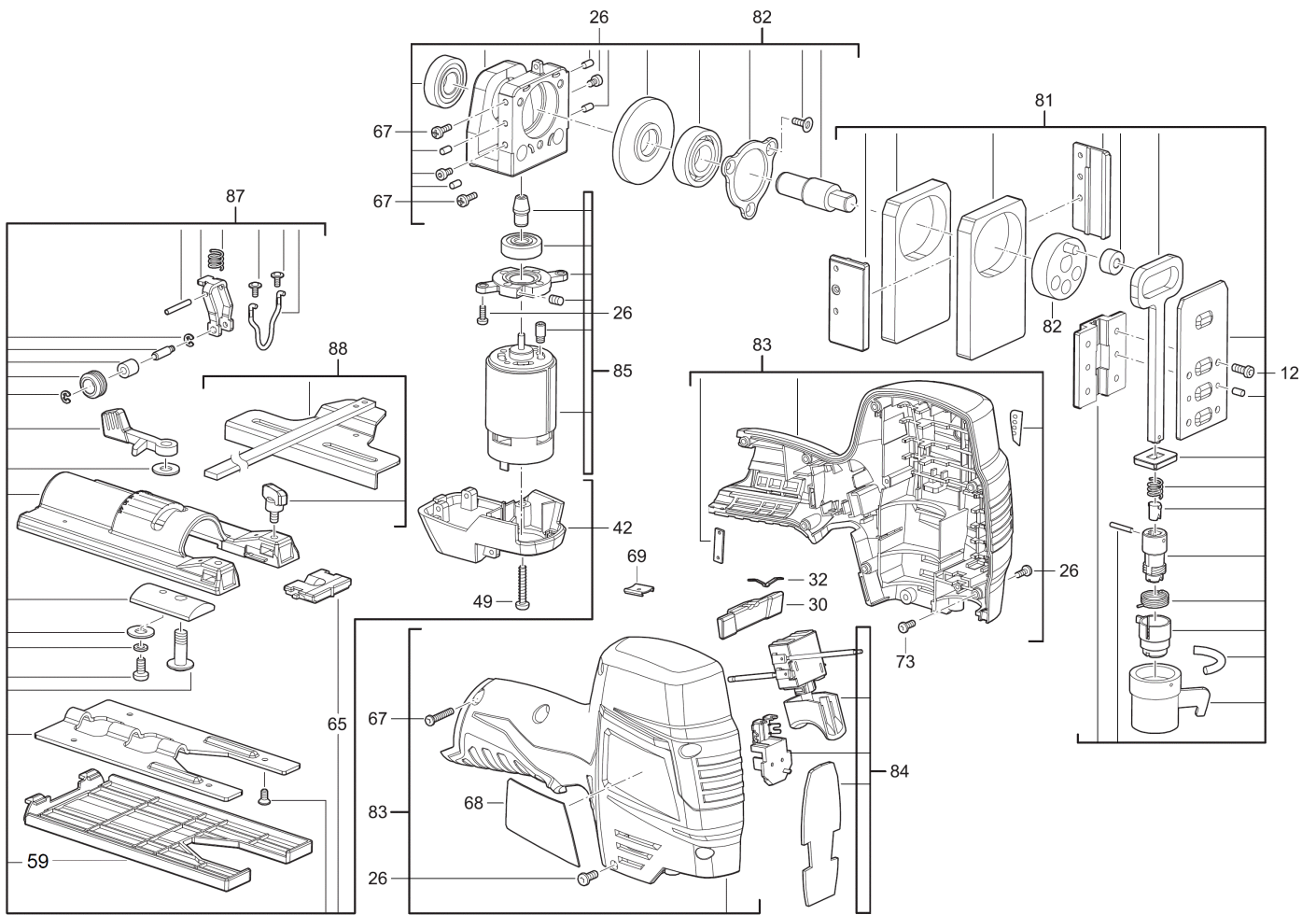


M12JS-402B AKKU-STICHSÄEGE IN2

4933441700 - M12JS-402B 230V EU - 4000431291





Position	Quantity	Description	Part number	EAN
0012 1	1	Schraube, nicht rost. Stahl	4931435312	4002395901289
0026 2	1	Schraube, nicht rost. Stahl	Item discontinued(4931435313)	
0030 3	1	KNOPF	4931435314	4002395901906
0032 4	1	FEDERBLECH	4931452341	4002395172528
0042 5	1	GEHAEUSE	4931435323	4002395901999
0049 6	1	Schraube, nicht rost. Stahl	Item discontinued(660024024)	
0059 7	1	GLEITSCHUH FUeR STICHSAeGE	4931454826	4058546020002
0065 8	1	SPANREISSSCHUTZ FUeR ELEKTROWERKZEUGE	4931431787	4002395895700
0067 9	1	Schraube, nicht rost. Stahl	660570005	4002395827329
0068 10	1	LEISTUNGSSCHILD/FOLIE	4931435315	4002395901913
0069 11	1	VERBINDUNGSSTUECK/Metall/Elektrowerkzeug	631542001	4002395822591
0073 12	1	Schraube, nicht rost. Stahl	4931431788	4002395895717
0081 13	1	SPINDEL	4931435322	4002395901982
0082 14	1	GETRIEBEKASTEN	4931435321	4002395901975
0083 15	1	GEHAEUSE	Item discontinued(4931435320)	
0084 16	1	SCHALTER m.Elektronik/Stichsaege	4931435319	4002395901951
0085 17	1	MOTOREINHEIT FUeR STICHSAeGE 330 Watt	4931435318	4002395901944
0087 18	1	GLEITSOHLE FUeR STICHSAeGE	4931435317	4002395901937
0088 19	1	FUEHRUNG	Item discontinued(4931435316)	